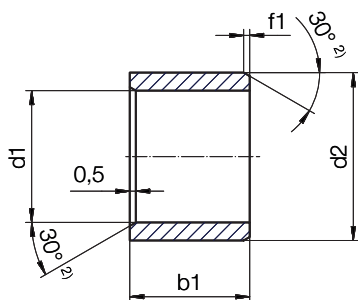


iglidur® RW370 | 產品範圍

軸襯套 (型號 S)


 產品型號

類型

尺寸 [mm]

RW370 S M_0608_06

iglidur® 材質	型號 S	公制	內徑 - Ø d1	外徑 - Ø d2	長度 b1
-------------	------	----	-----------	-----------	-------

²⁾ 厚度 < 1 mm : 導角 = 20°

倒角和 d1 的關係

d1 [mm]:	Ø 1-6	Ø 6-12	Ø 12-30	Ø > 30
f [mm]:	0.3	0.5	0.8	1.2

 尺寸符合 ISO 3547-1 標準
且提供特殊尺寸

尺寸 [mm]

d1	d1-公差 ³⁾	d2	b1 h13	產品型號
6.0	+0.010 +0.058	8.0	6.0	RW370SM-0608-06
8.0	+0.013 +0.071	10.0	10.0	RW370SM-0810-10
10.0	+0.013 +0.071	12.0	10.0	RW370SM-1012-10
12.0	+0.016 +0.086	14.0	12.0	RW370SM-1214-12
16.0	+0.016 +0.086	18.0	15.0	RW370SM-1618-15
20.0	+0.020 +0.104	23.0	20.0	RW370SM-2023-20

³⁾ 按壓組裝後

測試方法 ▶ 頁碼 57